

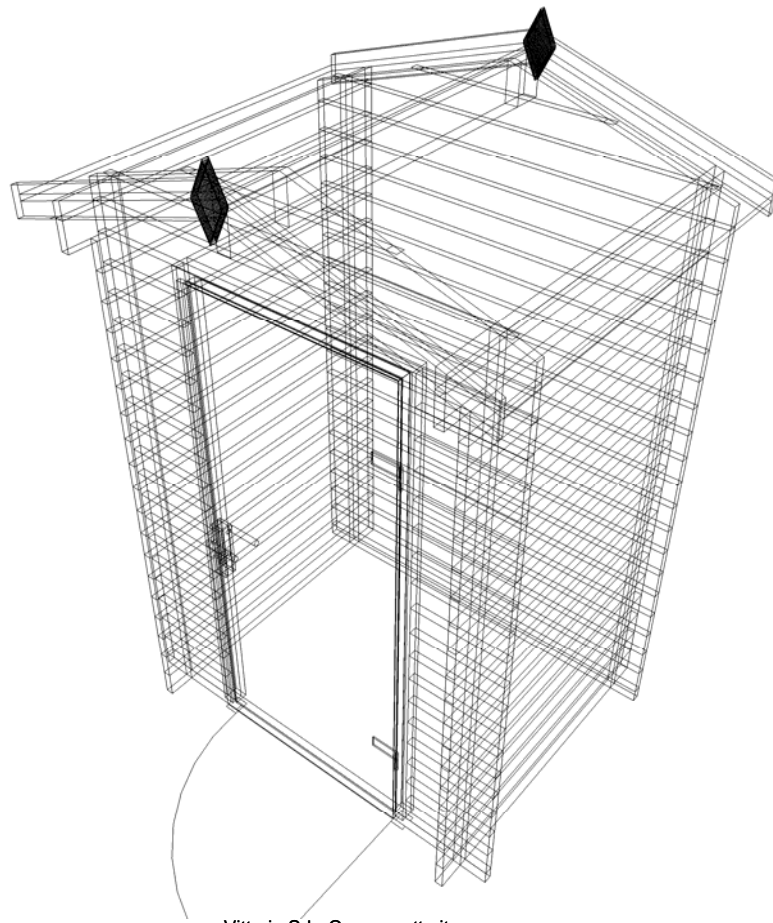
Casetta Novara 1,5x1,2

Questo progetto è protetto da copyright. Qualsiasi parte di questo progetto non deve essere riprodotta e trattata elettronicamente, duplicata o distribuita in nessun modo (stampa, fotocopia o qualsiasi altra procedura) senza l'autorizzazione scritta dell'autore.

Data
Designer Casacasette.it
Scala

Vittoria Srl - Casacasette.it
Via Magnano, 3
37060 Buttapietra VR
Tel: 045 6660334
Fax: 045 6661044





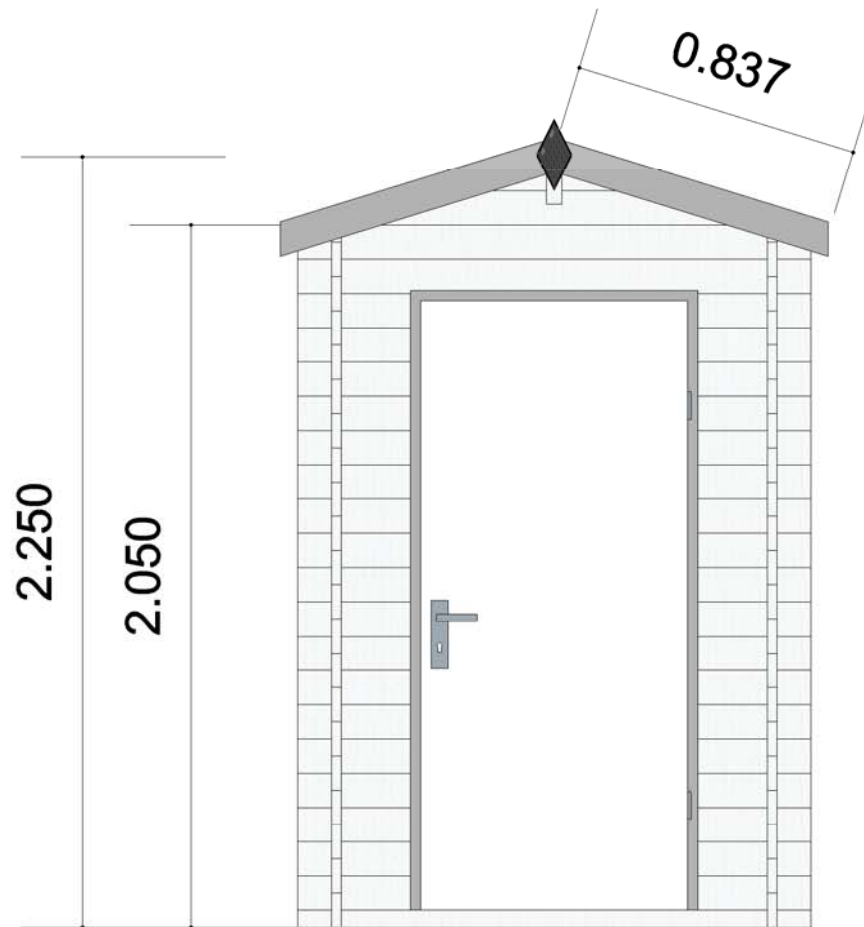
Casetta Novara 1,5x1,2

Questo progetto è protetto da copyright. Qualsiasi parte di questo progetto non deve essere riprodotta e trattata elettronicamente, duplicata o distribuita in nessun modo (stampa, fotocopia o qualsiasi altra procedura) senza l'autorizzazione scritta dell'autore.

Data
Designer Casacasette.it
Scala

Vittoria Srl - Casacasette.it
Via Magnano, 3
37060 Buttapietra VR
Tel: 045 6660334
Fax: 045 6661044





Casetta Novara 1,5x1,2

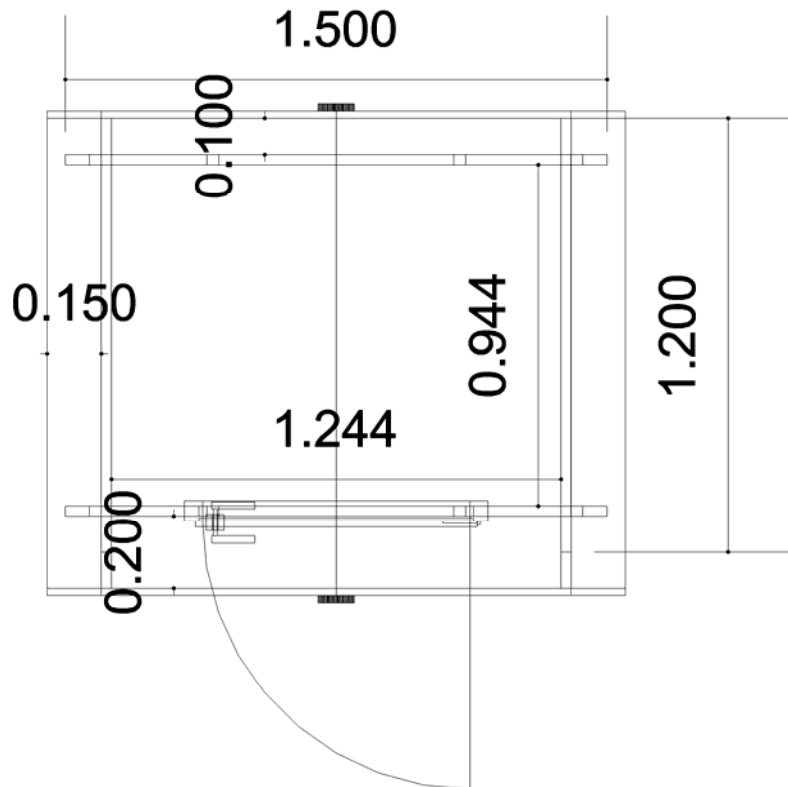
Questo progetto è protetto da copyright. Qualsiasi parte di questo progetto non deve essere riprodotta e trattata elettronicamente, duplicata o distribuita in nessun modo (stampa, fotocopia o qualsiasi altra procedura) senza l'autorizzazione scritta dell'autore.

Data
Designer Casacasette.it
Scala

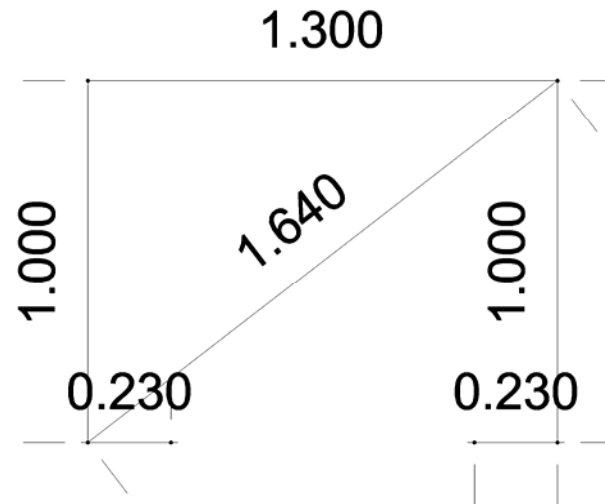
Vittoria Srl - Casacasette.it
Via Magnano, 3
37060 Buttapietra VR
Tel: 045 6660334
Fax: 045 6661044



Pavimentazione inclusa Spessore 20mm



Misure Fondazione



Casetta Novara 1,5x1,2

Data
Designer Casacasette.it
Scala

Vittoria Srl - Casacasette.it
Via Magnano, 3
37060 Buttapietra VR
Tel: 045 6660334
Fax: 045 6661044